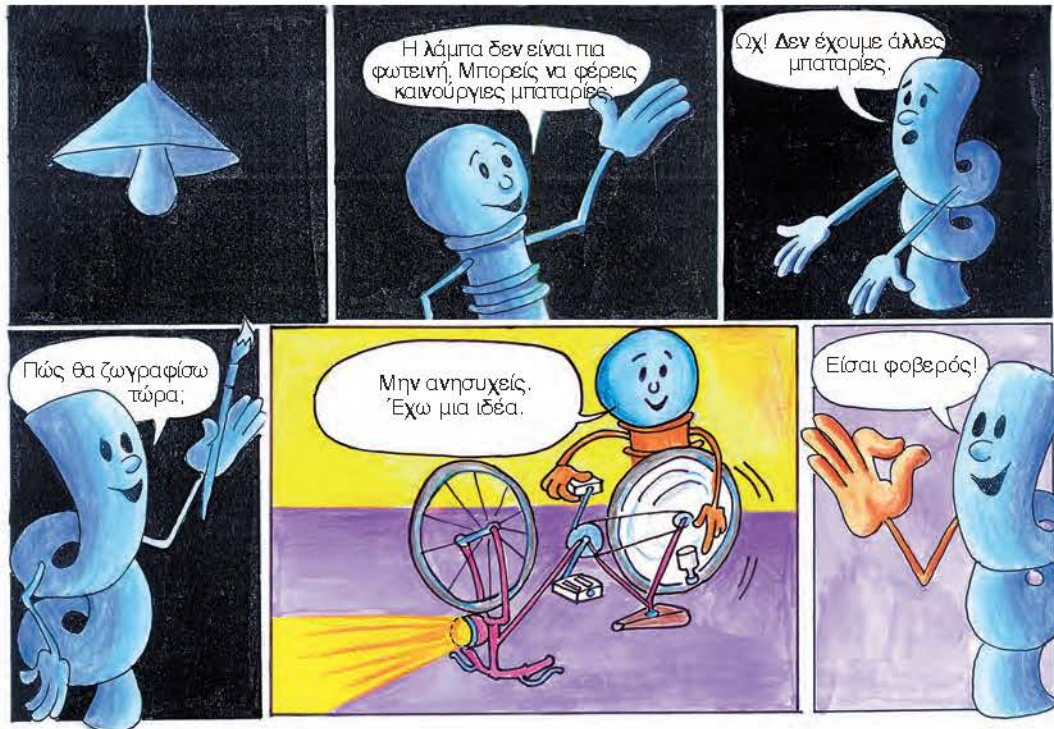




## ΦΕ4: ΑΠΟ ΤΟΝ ΜΑΓΝΗΤΙΣΜΟ ΣΤΟΝ ΗΛΕΚΤΡΙΣΜΟ - Η ΗΛΕΚΤΡΟΓΕΝΝΗΤΡΙΑ



Για να φωτίζει το λαμπάκι στα πειράματά σου, μέχρι τώρα χρησιμοποιούσες μπαταρίες. Το λαμπάκι μπορεί να λειτουργήσει και με ενέργεια από το δυναμό του ποδηλάτου. Πώς όμως δημιουργείται το ηλεκτρικό ρεύμα στο δυναμό;



**Πείραμα**

0 1 2 3 4 5 6 7 8 9 10 11 12 13 14

Η δασκάλα ή ο δάσκαλός σου έχει ακουμπήσει ένα ποδήλατο ανάποδα πάνω στο θρανίο.

- ◆ Τι παρατηρείς, όταν περιστρέφεις αργά τη ρόδα του ποδηλάτου με το δυναμό;
- ◆ Τι παρατηρείς, όταν περιστρέφεις γρήγορα τη ρόδα του ποδηλάτου με το δυναμό;
- ◆ Σταμάτησε με το φρένο τη ρόδα του ποδηλάτου με το δυναμό. Τι παρατηρείς;





### Παρατήρηση

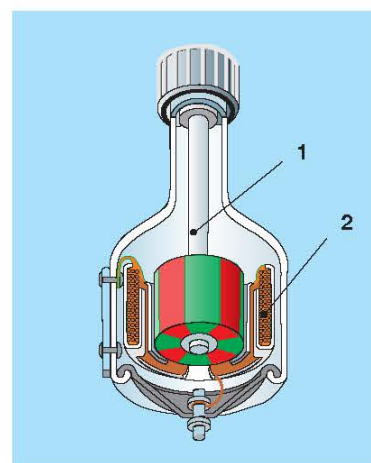
- ◆ \_\_\_\_\_
- \_\_\_\_\_
- ◆ \_\_\_\_\_
- \_\_\_\_\_
- ◆ \_\_\_\_\_
- \_\_\_\_\_

Στην εικόνα βλέπεις την τομή του δυναμό ενός ποδηλάτου. Με τη βοήθεια της δασκάλας ή του δασκάλου σου σημείωσε τα βασικά του μέρη:

1. \_\_\_\_\_
2. \_\_\_\_\_

Ποιο μέρος του δυναμό περιστρέφεται, όταν γυρίζεις τη ρόδα του ποδηλάτου;

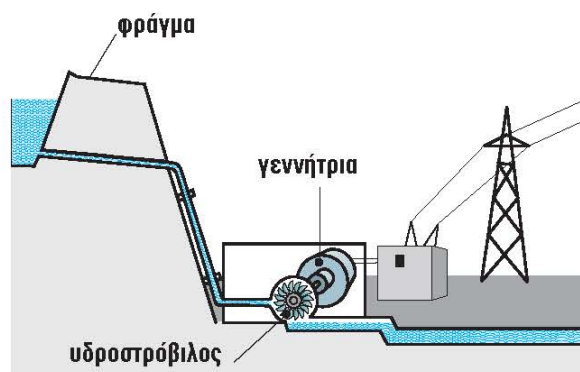
- \_\_\_\_\_
- \_\_\_\_\_



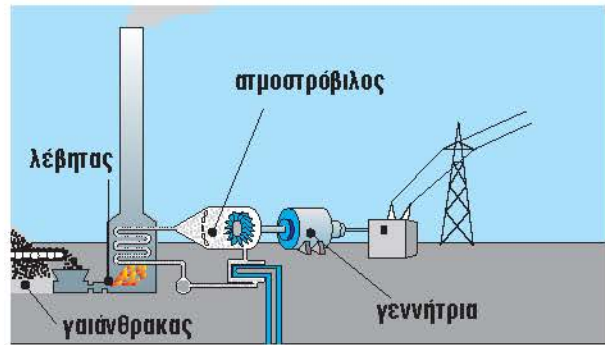
Η περιστροφή του μαγνήτη στα εργοστάσια της ΔΕΗ μπορεί να γίνει με διαφορετικούς τρόπους. Παρατήρησε τις παρακάτω εικόνες και συζήτησε με τη δασκάλα ή τον δάσκαλό σου πώς δημιουργείται το ηλεκτρικό ρεύμα σε κάθε εργοστάσιο.



Υδροηλεκτρικό εργοστάσιο



- \_\_\_\_\_
- \_\_\_\_\_
- \_\_\_\_\_



Ατμοηλεκτρικό εργοστάσιο

---

---

---



**Συμπέρασμα**

---

---

---



**ΕΡΓΑΣΙΕΣ ΓΙΑ ΤΟ ΣΠΙΤΙ**

1. Γιατί η λάμπα του ποδηλάτου δε φωτίζει, όταν αυτό είναι ακίνητο;

---

---

---



2. Με ποιον τρόπο περιστρέφεται ο μαγνήτης στις γεννήτριες που βλέπεις στις εικόνες;

---

---

---

---

